



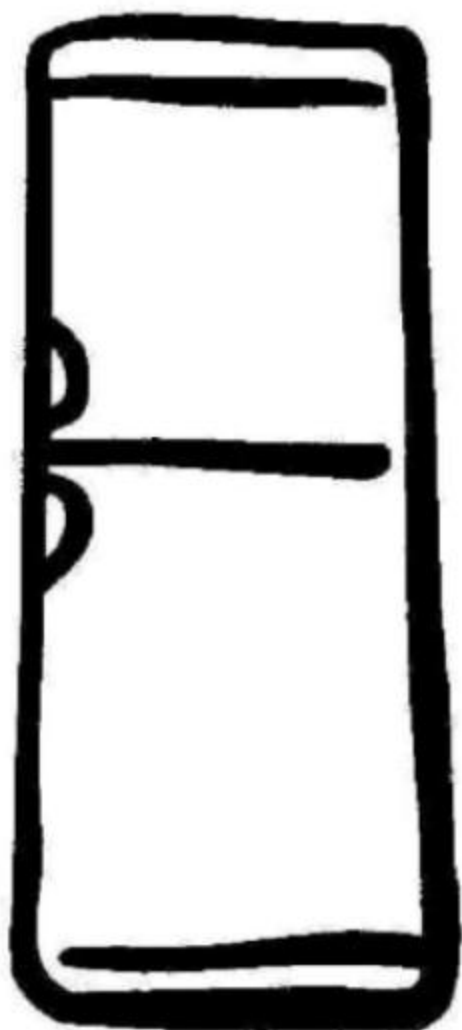
Холодильник-морозильник

INTUITION

ERB30098W ERB30099W

ERB34098W ERB34098X

ERB36098W ERB36098X ERB36098C



**Руководство по эксплуатации**

# 1. ОБЩИЕ УКАЗАНИЯ

Ваш новый холодильник может обладать функциями, которых не было в Вашем предыдущем холодильнике. Поэтому с настоящим Руководством следует тщательно ознакомиться. Руководство следует сохранить, для того чтобы им можно было воспользоваться позже или передать его возможному новому владельцу холодильника.

Эти предостережения приведены для Вашей безопасности. Обязательно ознакомьтесь с ними перед установкой и использованием прибора. Ваша безопасность очень важна для нас. Если Вы сомневаетесь, правильно ли Вы поняли приведенные рекомендации, позвоните нам на информационную линию Electrolux: (495) 937-78-37.

## Для пользователя

Холодильник-морозильник (далее холодильник) - это компрессионный “двухдверный” холодильник, предназначенный для кратковременного хранения продуктов в охлажденном состоянии в холодильной камере, длительного хранения замороженных продуктов и приготовления пищевого льда в морозильной камере.

✍ Как в холодильнике, так и в морозильной камере не следует хранить взрывоопасные газы или жидкости, так как это может привести к травмам и повреждению имущества.

✍ К расположенным внутри и в задней части холодильника деталям системы охлаждения не должны прикасаться острые предметы. В случае возникновения пробойны в системе охлаждения холодильник повредится и хранящиеся в нем продукты могут испортиться.

✍ В морозильной камере не следует хранить газированные напитки или бутылки с жидкостью. Стекланные бутылки могут треснуть.

✍ Холодильник имеет значительный вес. Края корпуса или выступающие части могут оказаться острыми. При перемещении холодильника следует соблюдать осторожность и пользоваться защитными перчатками.

## Безопасность детей

✍ Следите за тем, чтобы дети не играли с регуляторами и внутренними деталями холодильника.

При установке холодильника следует иметь в виду, что он должен работать при температуре окружающей среды в пределах приведенных ниже границ в соответствии с климатическим классом:

- Климатический класс N - температура окружающей среды +16...+32°C.
- Если температура окружающей среды опускается ниже минимального предела, то температура в холодильной камере может подняться выше нормальной температуры хранения.
- Если температура окружающей среды превышает максимальный предел, то это приведет к более длительному времени работы компрессора, сбоям в работе автоматической системы размораживания, повышению температур внутри камер и повышенному потреблению энергии.
- Холодильник экологически чистый - в нем отсутствуют компоненты, разрушающие озоновый слой. В холодильнике в качестве хладагента используется R600a.

**В рамках политики постоянного совершенствования наших изделий, в конструкцию холодильника могут быть внесены незначительные технические изменения, которые не отражены в настоящем руководстве.**

## 2. НОМИНАЛЬНЫЕ ТЕХНИЧЕСКИЕ ДАННЫЕ

Наименование модели	ERB30098W ERB30099W	ERB34098W, ERB34098X	ERB36098W, ERB36098X, ERB36098C
Наименование изделия	Холодильник-морозильник		
Базовая модель	RF31 SM	RF36 SM	RF39 SM
Класс энергопотребления в соответствии с директивой 94/2 ЕС	А		
* Номинальный годовой расход электроэнергии при температуре окружающей среды 25°C, кВтч/год, не более:	325	339	347
Общий объем, л	296	338	350
Полезный объем холодильной камеры, л	191	233	245
Общий объем морозильной камеры, л	104		
Полезный объем морозильной камеры, л	88		
Время повышения температуры в морозильной камере при отключении электроэнергии от температуры хранения до минус 9°C, ч, не менее	20		
Номинальная мощность замораживания, кг/сут.	12		
*Примечание - Фактический расход электроэнергии зависит от эксплуатации и места установки прибора			

### Дополнительные данные

Наименование модели	ERB30098W ERB30099W	ERB34098W, ERB34098X	ERB36098W, ERB36098X, ERB36098C
Температура в морозильной камере, °С, не выше	Минус18		
Габаритные размеры, мм	1760×600×620	1945×600×620	2000×600×620
Масса, кг, не более	65	70	71
Номинальное напряжение сети, В	220 – 230		
Отклонение напряжения сети, В	198 – 242		
Частота, Гц	50		
Номинальная потребляемая мощность, Вт, не более	140		170
Номинальный ток, А, не более	1,0		1,3
Изолирующий материал	C <sub>5</sub> H <sub>10</sub>		
Срок службы, лет	10		
Мощность осветительной лампы, Вт	Не более 15		
Уровень звуковой мощности, дБ	40	41	
Цвет наружных поверхностей холодильников: - ERB30098W, ERB30098W, ERB34098W, ERB36098W – белый, - ERB34098X, ERB36098X – двери изготовлены из нержавеющей стали покрытой лаком, - ERB36098C – слоновая кость.			

### 3. ТРЕБОВАНИЯ БЕЗОПАСНОСТИ

При эксплуатации холодильника соблюдайте общие правила электробезопасности при пользовании электроприборами.

- Перед включением холодильника в электросеть необходимо проверить отсутствие повреждений сетевого шнура.

- Вилка должна быть подключена к исправной автономной розетке, которая гарантирует хороший контакт и находится в хорошо видимом и доступном месте. При подключении Вашего холодильника к розетке сетевого питания без заземления безопасность от удара током не обеспечивается.

- Если холодильник поставляется со специальным сетевым проводом, его можно заменить только таким же специальным проводом, поставляемым изготовителем.

- **Не включайте холодильник в сеть, если номинал предохранителя сети менее 10 А.**

- Детали, расположенные на задней стенке холодильника, очищайте от накопившейся пыли сухой мягкой щеткой или пылесосом не реже одного раза в год.

- Оберегайте поверхность камеры хранения от жира, масла, соусов во избежание образования трещин. При случайном попадании этих веществ на поверхность прибора немедленно промойте ее с помощью теплого мыльного раствора.

- Не ставьте на холодильник электронагревательные приборы: микроволновые печи, утюги, щипцы для завивки волос и прочие приборы, от которых может загореться пластмасса; а также емкости с жидкостями - во избежание попадания жидкости на панель управления холодильника.

- Не храните в морозильной камере стеклянные бутылки с замерзающими жидкостями, а также прохладительные напитки и жидкости, содержащие углерод, в бутылках или закупоренных банках, так как при замерзании они взрывоопасны.

- Запрещается при включенном в электросеть холодильнике одновременно прикасаться к холодильнику и устройствам, имеющим естественное заземление (газовые плиты, радиаторы отопления, водопроводные трубы, мойки и др.)

- Отключайте холодильник от электрической сети при:

- отключении напряжения в электросети;
- перестановке прибора в другое место;
- уборке внутри и снаружи;
- замене лампы освещения холодильной камеры;
- оттаивании холодильника;
- перевешивании дверей холодильника;
- Вашем отъезде на длительное время;
- выполнении других работ по техническому обслуживанию холодильника

#### **ВНИМАНИЕ!**

- **Не используйте электрические приборы внутри холодильной/морозильной камеры.**

- **Для ускорения оттаивания не используйте механические средства.**

- **Соблюдайте осторожность во избежание повреждения холодильной системы, в том числе трубок испарителя внутри морозильной камеры.**

**При повреждении холодильной системы не используйте рядом с холодильником открытое пламя!**

- **Не размещайте холодильник вблизи источников тепла (печи, радиатора и т. д.).**

- **Для обеспечения пожарной безопасности запрещается эксплуатировать холодильник при отсутствии емкости для сбора талой воды на компрессоре.**

- **Не оставляйте работающий холодильник открытым дольше, чем это требуется для того, чтобы положить или взять продукты.**

## 4. УСТРОЙСТВО ХОЛОДИЛЬНИКА

Прежде чем ознакомиться с текстом, представленным ниже, обратите внимание на иллюстрации.

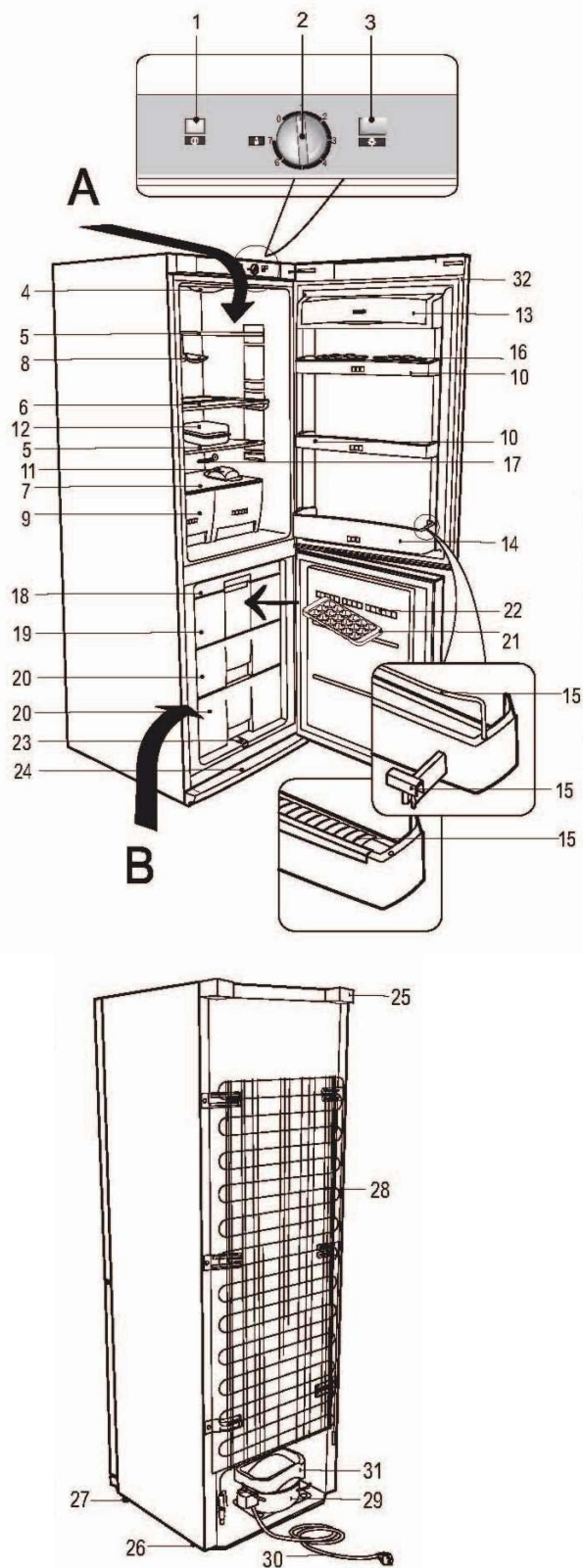
Настоящее руководство действительно для нескольких моделей холодильников, поэтому возможны некоторые отличия Вашей модели от холодильника, изображенного ниже.

В холодильнике имеются две камеры: холодильная (А) и морозильная (В).

В морозильной камере отдел “замораживания” маркирован следующим образом: **\* \*\* \***

№ поз. (Рис.1)	Наименование
1	Индикатор электропитания
2	Ручка терморегулятора
3	Кнопка вкл. внутр. освещения
4	Блок внутреннего освещения
5, 6	Полки, регулируемые по высоте
7	Стеклопанельная полка
8	Полка для бутылок
9	Ванночки для фруктов и овощей
10	Дверные ванночки
11	Масленка
12	Ванночка для мяса
13	Отделение для масла и сыра
14	Ванночка для бутылок
15	Держатель для бутылок
16	Лотки для яиц
17	Очиститель желоба талой воды
18	Ванночка-пельменница
19	Отделение быстрой заморозки
20	Отделения для заморож.продуктов
21	Лоток для приготвл. кубиков льда
23	Лоток для талой воды
24	Нижняя крышка
25	Упоры
26	Ролики
27	Ножки для регулирования высоты
28	Конденсатор
29	Компрессор
30	Шнур электропитания
31	Ванночка для стока талой воды
32	Резиновая уплотняющая лента

Рисунок 1



## 5. ПОДГОТОВКА К РАБОТЕ

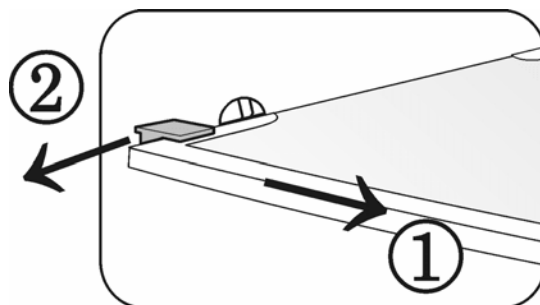
Снимите с боков холодильника липкую ленту. Поднимите холодильник и вытащите поддон.

При перемещении холодильника на другое место приподнимите его переднюю часть, чтобы опоры не касались пола.

Снимите липкую ленту и откройте двери холодильника. Уберите прокладку, находящуюся между дверьми холодильника.

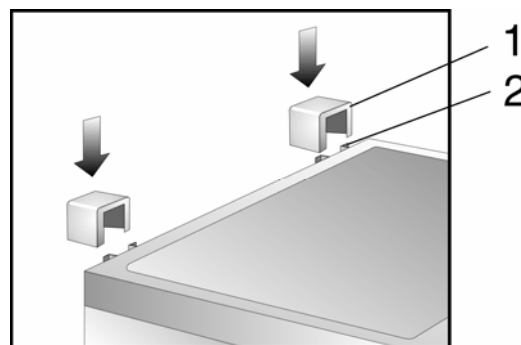
Если Ваш холодильник укомплектован стеклянными полками - потяните полку в направлении стрелки 1 и выньте красный транспортировочный держатель полок в направлении стрелки 2

Рисунок 2



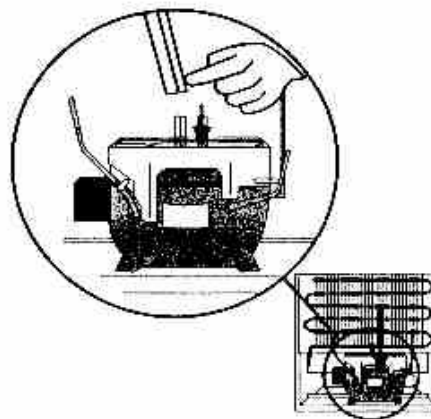
Выньте из полиэтиленового пакета две опоры (1) и вставьте в направляющие (2), находящиеся сзади холодильника.

Рисунок 3



Удостоверьтесь в том, что расположенный за холодильником лоток для талой воды направлен в емкость для сбора талой воды, расположенную над компрессором

Рисунок 4



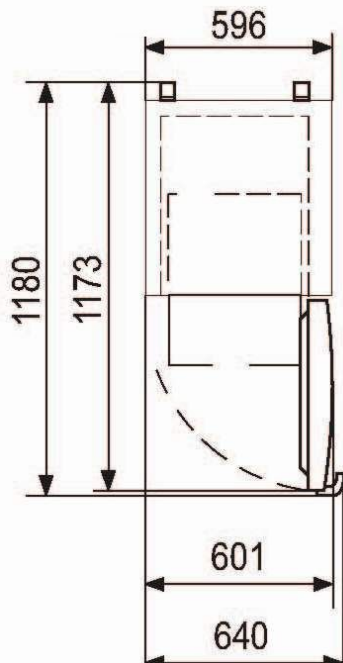
Перед тем как вставить вилку в розетку и включить холодильник в первый раз, ему следует дать отстояться в течение 120 минут, для того чтобы система охлаждения сбалансировалась.

## 6. ВЫБОР МЕСТА РАСПОЛОЖЕНИЯ ХОЛОДИЛЬНИКА

Для размещения холодильника подходит сухое, хорошо проветриваемое помещение.

При установке холодильника соблюдайте указанные размеры

Рисунок 5



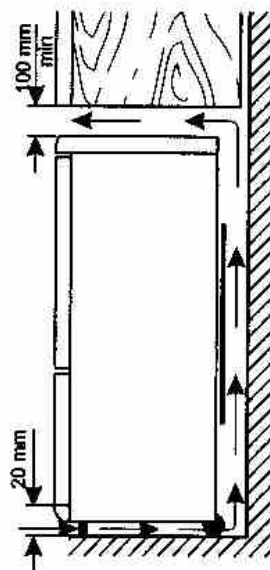
Не устанавливайте холодильник в солнечном месте или вблизи батареи или плиты. Если избежать этого невозможно, и Вы намерены поставить холодильник около плиты, соблюдайте следующие требования по минимальным расстояниям вокруг прибора:

- Если при установке прибора расстояние между ним и газовой или электрической плитой составляет менее 3 см, между ними необходимо поместить негорючий изоляционный материал толщиной 0,5 - 1 см.
- Если Вы устанавливаете холодильник рядом с угольной или масляной плитой, расстояние между приборами должно быть не менее 30 см, так как такие плиты имеют более высокую теплоотдачу.

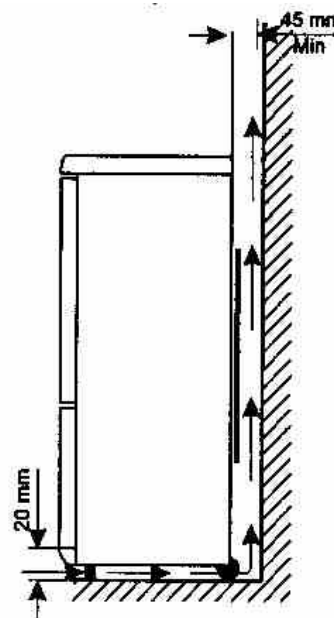
При установке холодильника соблюдайте минимальные расстояния, рекомендованные на рисунке 6:

Рисунок 6

1. Расположение под настенным шкафом



2. Свободное расположение



Если эти условия не будут соблюдены, холодильник будет поглощать больше электроэнергии при работе.

## 7. ИЗМЕНЕНИЕ НАПРАВЛЕНИЯ ОТКРЫВАНИЯ ДВЕРЕЙ

Конструкцией холодильника предусмотрена возможность перевешивания дверей для левостороннего открывания. При этом Вам понадобятся: гаечные ключи № 8 и № 10, крестовидная отвёртка, а также рекомендуется пригласить помощника.

**! При перевешивании дверей ЗАПРЕЩАЕТСЯ класть холодильник горизонтально.**

Выполните следующие действия в указанном порядке (рис.7):

**ВНИМАНИЕ! Отключите холодильник от сети электропитания.**

1. Снимите с корпуса и с внутренней стороны двери колпачки **с** и верхний кронштейн **б** вместе с гайкой, шайбами и прокладкой под кронштейном.

2. Снимите дверцу холодильной камеры. Снимите ограничитель **5** из нижней части дверцы. Прикрутите ограничитель, предназначенный для открывания двери налево (находится в пакете), с противоположной стороны дверцы.

3. Снимите средний кронштейн **4** вместе с шайбами на шпильке и пластиковой прокладкой.

4. Снимите дверцу морозильной камеры **3**.

5. Снимите нижнюю крышку **1**.

6. Снимите нижний кронштейн **2** вместе с шайбами на шпильке и пластиковую прокладку. Выкрутите шпильку вместе с шайбами и вкрутите в отверстие с другого края.

7. Снимите нижний кронштейн **7** и вместо него прикрепите нижний кронштейн **2** вместе с шайбами на шпильке и пластиковой прокладкой. Вместо кронштейна **2** прикрутите кронштейн **7**.

8. Выньте заглушки **8** из перегородки, разделяющей холодильную и морозильную камеры, и вставьте их в отверстия с противоположной стороны.

9. Выньте заглушки **9** из дверей холодильной и морозильной камер и вставьте их с противоположной стороны.

10. Насадите дверь морозильной камеры на шпильку кронштейна **2**.

11. Поверните на 180° градусов кронштейн **4** вместе с шайбами на шпильке и пластиковой прокладкой, перенесите шайбы на шпильку с противоположной стороны кронштейна, вставьте кронштейн в дверь морозильника и прикрутите его с противоположной стороны холодильника.

12. Насадите дверь холодильной камеры на шпильку кронштейна **4**.

13. Поверните на 180° градусов кронштейн **6** вместе с шайбами на шпильке и пластиковой прокладкой, выкрутите шпильку вместе с шайбами и вкрутите ее с противоположной стороны кронштейна.

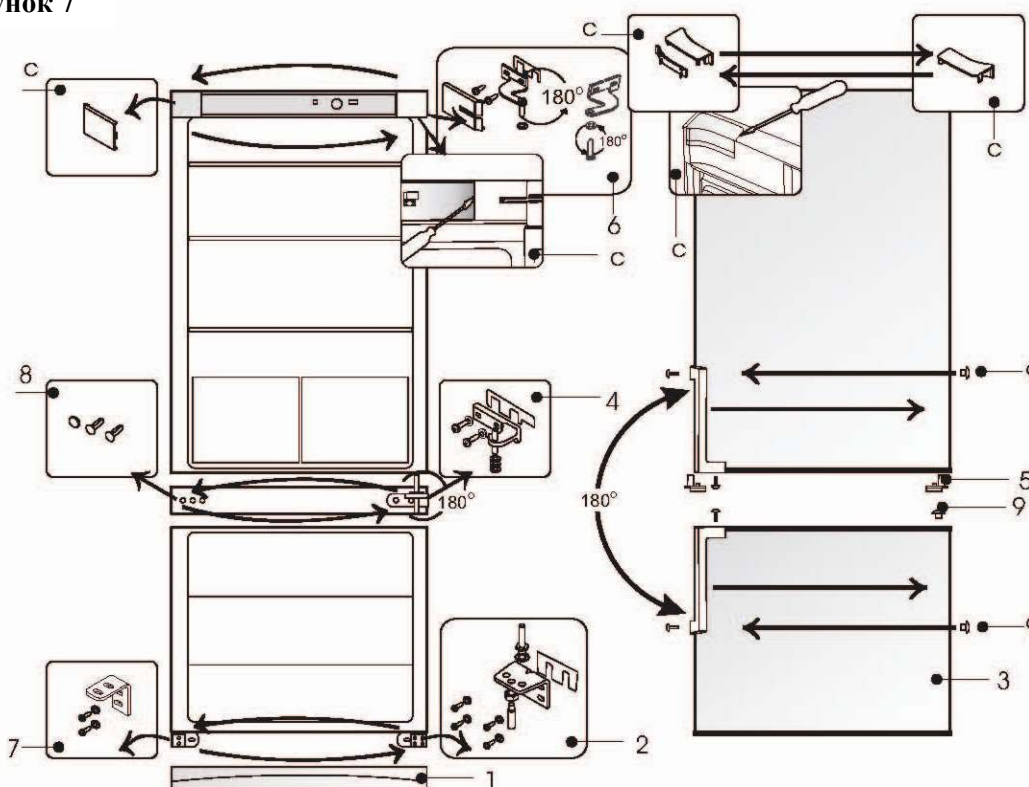
14. Вставьте кронштейн **6** в дверь морозильной камеры и прикрутите к верхним отверстиям с противоположной стороны холодильника. Закройте кронштейн и свободное отверстие колпачками **с**.

15. Снимите колпачки болтов **а** и заглушки **б**. Выкрутите винты крепления ручек. Перенесите ручки на противоположную сторону и прикрутите их. Вставьте заглушки в свободные отверстия на двери, а колпачки наденьте на винты.

16. Наденьте колпачок **9** на кронштейн **7** и, придерживая его, наденьте нижний колпачок **1**.



Рисунок 7



## 8. ПАНЕЛЬ УПРАВЛЕНИЯ И ИНДИКАЦИИ

Подключение холодильника к электросети осуществляется путем включения вилки кабеля питания холодильника в розетку.

Для выключения холодильника выньте вилку кабеля питания из розетки.

Температурный режим в холодильной камере регулируется ручкой терморегулятора 2 (рис. 1)

Терморегулятор выключен, когда ручка терморегулятора установлена в положение “0”. При повороте ручки терморегулятора по часовой стрелке температура в камере понижается.

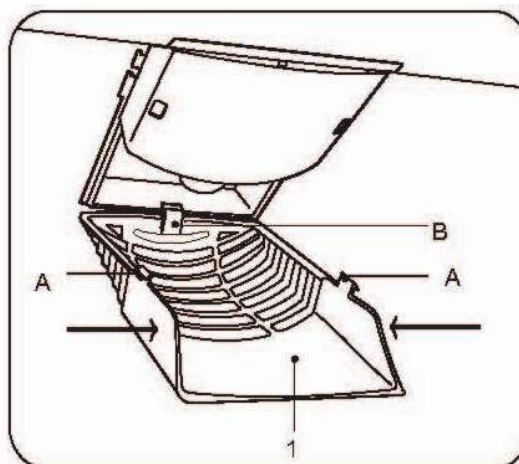
**При выключении терморегулятора выключается только компрессор.**

Загорающая зеленая индикаторная лампочка 1 (рис. 1) свидетельствует о том, что холодильник включен в электросеть.

### Замена электрической лампочки:

- Отключите холодильник от электросети, вынув вилку шнура из розетки;
- Сожмите с боков плафон светильника 1, чтобы освободить фиксаторы А, и, потянув вниз, снимите плафон;
- Замените лампочку аналогичной (мощностью 15 Вт с патроном Е 14);
- После замены лампочки зацепите крючок плафона В и подтолкните плафон вверх, пока он не зафиксируется;
- Включите холодильник в электросеть.

Рисунок 8



## 9. ЗАМОРАЖИВАНИЕ И ХРАНЕНИЕ ПРОДУКТОВ

Морозильная камера предназначена для замораживания свежих пищевых продуктов и хранения замороженных продуктов. Замораживание пищевых продуктов осуществляется в морозильной камере после предварительной подготовки следующим образом:

- Первоначально ручку терморегулятора установите в положение “3”, при чрезмерном охлаждении продуктов в холодильной камере - в диапазоне “1-3”, при недостаточном охлаждении - в диапазоне “4-7”.
- Переложите уже замороженные продукты из среднего отделения в другие ванночки. Положите свежие продукты в среднее отделение морозильной камеры таким образом, чтобы оставить достаточно места для циркуляции воздуха. Если в среднем отделении остаются замороженные продукты, переместите их в заднюю часть отделения и проследите за тем, чтобы свежие продукты не вступали в контакт с уже замороженными продуктами.
- Дайте холодильнику поработать в таком режиме около 24 часов.
- Через 24 часа верните положение ручки терморегулятора в начальное положение, либо оставьте в положении “3”, которое нормально для обычной работы холодильника.
- После окончания процесса заморозки лучше поместить замороженные продукты в имеющиеся ванночки морозильной камеры для хранения. Это позволит Вам освободить место для заморозки других продуктов. При этом замораживание новых продуктов никак не сказывается на уже замороженных продуктах.
- Если вам нужно заморозить максимальное количество продуктов, рекомендуемое производителем, выньте среднюю ванночку из морозильной камеры и уложите свежие продукты прямо на охлаждающую поверхность, равномерно распределив их по ней.
- Не рекомендуется переводить ручку терморегулятора в более высокое положение (например, ”7”). Время замораживания в этом случае

будет сокращено, однако температура холодильной камеры при этом опустится ниже 0°C, что может привести к замерзанию находящихся в ней пищевых продуктов и напитков, а также к образованию на задней стенке холодильной камеры инея и льда.

- Не следует замораживать за один раз продукты, объём которых больше максимально допустимого, указанного в пункте „Номинальные технические данные“, так как процесс замораживания в этом случае будет затруднен, что отрицательно скажется на качестве замороженных продуктов после их оттаивания (потеря вкуса и запаха, свежести и т.п.).
- По возможности воздержитесь от приготовления льда во время замораживания, так как эффективность замораживания при этом будет снижена.
- Соблюдайте сроки хранения, указанные на упаковках готовых замороженных продуктов, купленных в магазине. Быстро замороженные продукты можно хранить в морозильной камере лишь в том случае, если они не оттаивали, пусть даже на короткое время, перед тем, как попасть в морозильную камеру. В противном случае их повторное замораживание не рекомендуется, и продукты следует как можно скорее употребить в пищу.
- Не ставьте горячую пищу в холодильник, дайте ей сначала остыть до комнатной температуры. Это поможет избежать образования инея.
- Продукты могут впитывать запах других продуктов, поэтому их следует помещать в холодильник упакованными в закрытые емкости, либо в целлофан, алюминиевую фольгу, промасленную бумагу или синтетическую пленку. В этом случае в продуктах сохраняется первоначальное содержание влаги (например, положенные на хранение овощи не высохнут и не увянут в течение нескольких дней).

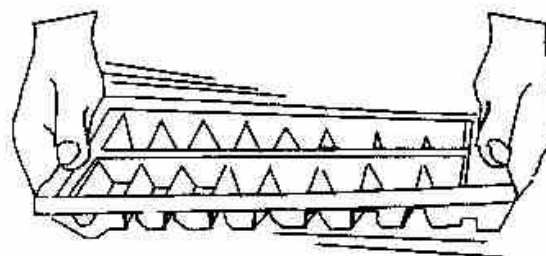
## 10. ПРИГОТОВЛЕНИЕ ПИЩЕВОГО ЛЬДА

Для приготовления пищевого льда имеется специальная ванночка для льда 16 (Рис.1). Ванночку для льда следует заполнять водой не более, чем на 3/4, так как вода при замерзании расширяется. Для приготовления пищевого льда используйте только кипяченую или очищенную воду.

Заполненную водой ванночку для льда поместите на полку морозильной камеры. Для извлечения кубиков льда осторожно скрутите ванночку. Кубики льда легко отделяются после пятиминутной выдержки при комнатной температуре.

При слишком долгом хранении кубики льда высыхают и их вкус ухудшается, поэтому старые кубики лучше удалить из ванночки и приготовить новые.

Рисунок 9



## 11. РАЗМОРАЖИВАНИЕ ХОЛОДИЛЬНИКА

При работе холодильника на охлаждающих поверхностях образуется влага в виде инея и льда. Толстый слой инея и льда действует как теплоизоляция и снижает эффективность охлаждения, температура в камерах повышается, и прибор потребляет больше энергии.

1. В Вашем холодильнике размораживание охлаждающей поверхности **холодильной камеры** происходит автоматически без внешнего вмешательства. Испаритель в холодильной камере называется “плачущим”. Оттаивание “плачущего” испарителя происходит в период остановки компрессора терморегулятором.

✍ Талая вода стекает через отверстие в задней части холодильной камеры в испарительный лоток, расположенный над компрессором, благодаря теплу которого вода испаряется.

✍ **Регулярно проверяйте состояние и чистите отверстие для слива талой воды, поскольку, если оно окажется перекрытым, скопившаяся оттаявшая вода может проникнуть в изоляционный слой и привести к преждевременному выходу холодильника из строя.**

Чистку отверстия для слива талой воды проводите с помощью специального очистителя, поставляемого в комплекте.

Самый типичный случай засорения сливного отверстия таков - завернутые в оберточную бумагу продукты помещаются в холодильник и примерзают к задней стенке. Если в этот момент вынуть продукт из холодильника, бумага порвется, при оттаивании попадет в сливное отверстие и перекроет его.

Поэтому особенно аккуратно кладите в холодильник продукты, завернутые в бумагу, во избежание засорения сливного отверстия.

✍ В условиях интенсивной работы, например, во время жары, какое-то время холодильник может работать постоянно, и в это время система автоматического размораживания не работает.

Лед и иней на задней стенке холодильной камеры не являются показателями нарушений в работе холодильника.

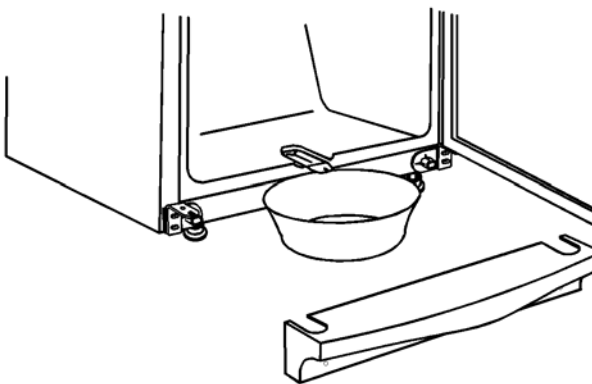
**2. Морозильная камера** холодильника не может быть оснащена автоматическим размораживанием, так как оттаивание может привести к порче глубоко замороженных продуктов.

✍ Частота размораживания зависит от интенсивности использования холодильника (обычно 2 - 3 раза в год).

#### **При оттаивании морозильной камеры необходимо:**

- вынуть вилку кабеля электропитания холодильника из розетки,
- вынуть из морозильной камеры замороженные продукты и уложить их в корзину, застеленную бумагой или тканью, и по возможности поставить их в прохладное место, либо положить в другой холодильник,
- открыть двери обоих отделений.

**Рисунок 10**



Примечание - Емкость, изображенная на рисунке, не входит в комплектацию

#### **Размораживание и очистку морозильной камеры проводите следующим образом:**

- снять нижнюю крышку,
- поставить емкость под лоток (рис.10) для сбора стекающей воды.
- после завершения процесса размораживания установить лоток и нижнюю крышку обратно в исходное положение.
- после размораживания и удаления оттаявшей воды вымойте холодильник теплой водой или теплым мыльным раствором. Пользуйтесь при этом мягкой тряпочкой. После протирки внутренней поверхности дайте ей высохнуть.
- после оттаивания и удаления оттаявшей воды насухо вытрите поверхность камер.
- подключите холодильник к сети и положите в него продукты.

Рекомендуется при включении холодильника установить ручку терморегулятора на максимальное значение, чтобы прибор достиг нужной температуры как можно скорее.

При мытье холодильника запрещается использовать абразивные вещества и моющие средства, содержащие кислоты, растворители, а также средства для мытья посуды.

Холодильники цвета “серебро” необходимо чистить только мягкими тряпками, используя нейтральные или мягкие чистящие средства с содержанием алкоголя. Для чистки данных холодильников нельзя употреблять порошковые или кремовые очистители (напр. “CIFcream” и др.) Холодильники, двери которых изготовлены из нержавеющей стали и покрыты лаком, протирайте только специальными средствами, предназначенными для таких поверхностей

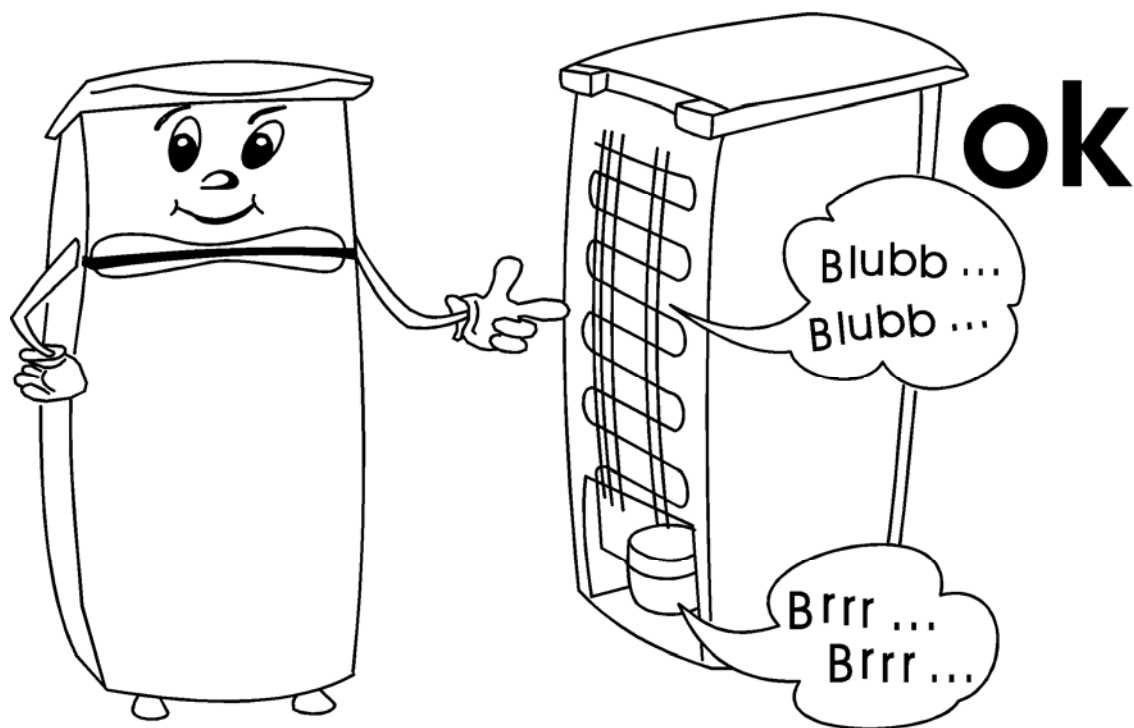
## ВНИМАНИЕ

*✍* Во время работы холодильника слышен шум, который не является признаком поломки. Шум может быть следующий:

1. Шум электрического мотора при работе компрессора, который некоторое время после запуска прибора слышен сильнее.
2. Шум в трубках при движении хладагента, который характеризуется журчанием, бурлением, гудением.
3. Щелчки срабатывания датчиков-реле температуры.

*✍* В холодильнике используется теплоизоляционный материал пенополиуретан, который дает усадку. Незначительная неплоскостность на боковых поверхностях холодильника, вызванная усадкой пенополиуретана, не влияет на работу, теплоизоляцию холодильника и не является дефектом.

*✍* Наличие льда, инея и капель воды на задней стенке холодильной камеры не являются показателями неисправности и свидетельствуют о нормальной работе холодильника.



## 12. УСТРАНЕНИЕ НЕИСПРАВНОСТЕЙ

### Неисправности, которые можно устранить самостоятельно

Неполадка	Возможная причина	Способ устранения
В холодильной камере слишком тепло.	<p>Ручка терморегулятора установлена неправильно.</p> <p>Продукты слишком теплые или неправильно размещены в камере.</p> <p>Дверь неплотно закрывается или не закрыта в данный момент.</p>	<p>Поверните ручку терморегулятора на более высокое значение.</p> <p>Измените расположение продуктов</p> <p>Проверьте, плотно ли закрывается дверь, не загрязнен и не поврежден ли уплотнитель.</p>
В морозильной камере слишком тепло.	<p>Ручка терморегулятора установлена неправильно.</p> <p>Дверь неплотно закрывается или не закрыта в данный момент.</p> <p>Для заморозки было положено слишком много продуктов одновременно.</p> <p>Продукты для заморозки расположены слишком близко друг к другу.</p>	<p>Поверните ручку терморегулятора на более высокое значение.</p> <p>Проверьте, плотно ли закрывается дверь, не загрязнен и не поврежден ли уплотнитель.</p> <p>Подождите несколько часов и проверьте температуру снова.</p> <p>Разместите продукты так, чтобы обеспечить хорошую циркуляцию воздуха.</p>
<p>По задней стенке холодильной камеры стекают капли воды.</p> <p>Вода из желоба вытекает в холодильную камеру</p> <p>Вода стекает на пол.</p>	<p>Во время автоматического размораживания иней тает и вода стекает по задней стенке холодильной камеры в желоб, предназначенный для ее сбора.</p> <p>Возможно засорено отверстие для слива талой воды.</p> <p>Продукты размещены таким образом, что препятствуют попаданию воды в отверстие для слива талой воды.</p> <p>Вода из желоба для слива талой воды не попадает в ванночку, расположенную над компрессором.</p>	<p>—</p> <p>Прочистите отверстие для слива талой воды с помощью очистителя сливного отверстия.</p> <p>Положите продукты так, чтобы они не соприкасались с задней стенкой холодильной камеры.</p> <p>Разместите конец желоба для слива талой воды прямо над ванночкой, расположенной над компрессором.</p>
Интенсивное образование инея и льда в морозильной камере.	<p>Продукты плохо запакованы.</p> <p>Двери неплотно закрыты, либо закрываются неправильно.</p> <p>Ручка терморегулятора установлена неправильно.</p>	<p>Тщательно упакуйте продукты.</p> <p>Проверьте, тщательно ли закрыта дверь, не загрязнен и не поврежден ли уплотнитель.</p> <p>Установите ручку терморегулятора на меньшее значение для повышения температуры.</p>

Неполадка	Возможная причина	Способ устранения
При открывании двери выпадает уплотнитель.	<p style="text-align: center;">—</p> <p>Уплотнитель был залит жидкостью.</p>	<p>Вставить уплотнитель на место, нажав посильнее на его внутреннюю часть.</p> <p>Перед установкой необходимо уплотнитель и паз в двери промыть средством для мытья посуды и насухо вытереть.</p>
Холодильник не работает (не работают система охлаждения и освещения).	<p>Вилка плохо вставлена в розетку.</p> <p>Терморегулятор не установлен на какое-либо значение.</p> <p>В сети отсутствует электричество.</p>	<p>Правильно вставьте вилку в розетку.</p> <p>Включите холодильник в соответствии с инструкциями в разделе «Панель управления и индикации».</p> <p>Попробуйте подключить к розетке другой прибор. Если электричества в сети нет, то вызовите электрика.</p>
Холодильник работает слишком шумно.	Холодильник неправильно установлен.	Проверьте установку холодильника согласно данному руководству.

**В случае появления других неисправностей отключите холодильник от сети, оставьте двери открытыми и обратитесь в авторизованный сервисный центр.**

### **13. УТИЛИЗАЦИЯ СТАРОГО ХОЛОДИЛЬНИКА**

Выньте вилку из розетки и обрежьте кабель питания как можно ближе к задней стенке холодильника. Постарайтесь не повредить систему охлаждения холодильника.

Холодильник следует сдать на соответствующий пункт утилизации (дополнительную информацию можно получить в местной администрации).

## 14. ПРАВИЛА ХРАНЕНИЯ И ТРАНСПОРТИРОВКИ

1. Хранение холодильника должно осуществляться в вертикальном положении, в упакованном виде, в закрытых помещениях с естественной вентиляцией при относительной влажности не выше 80%.

2. Транспортировка холодильника должна осуществляться в вертикальном положении любым видом крытого транспорта. Холодильник должен быть закреплен таким образом, чтобы исключить любые возможные удары и его перемещения внутри транспортного средства.

3. При погрузочно-разгрузочных работах не допускается подвергать холодильник ударным нагрузкам, а также наклонять на угол более 30° от вертикали.

При продаже, передаче другому владельцу или на утилизацию информируйте, что изолирующий материал - циклопентан; хладагент R 600a.

**С целью улучшения качества обслуживания клиентов в сфере оказания ремонтных услуг при обращении в сервисный центр не забывайте предоставлять всю необходимую информацию о Вашем холодильнике. Необходимые характеристики указаны на табличке с техническими данными, которая находится в нижней части холодильной камеры.**

## 15. КОМПЛЕКТНОСТЬ

1. Холодильник в упаковке -	1 шт
2. Опора -	2 шт
3. Очиститель сливного отверстия -	1 шт
4. Ванночка для льда -	1 шт
5. Вкладыш для яиц -	2 шт
6. Заглушка *-	3 шт
7. Ограничитель -	1 шт
8. Винт самонарезной 2,9×19 DIN 7981 -	1 шт
9. Масленка с крышкой*-	1 шт
10. Ванночка для мяса* -	1 шт
11. Руководство по эксплуатации -	1 шт
12. Этикетка энергоэффективности -	1 шт

### Примечание:

\*) поставка осуществляется по заказу торговых организаций

## СВИДЕТЕЛЬСТВО О ПРИЕМКЕ

Соответствует ТУ5156-003-59623481-2007

Штамп ОКК

Дата выпуска

Холодильники-морозильники по ТУ 5156-003-59623481-2007 –

сертификат соответствия РОСС RU.МЕ10.В08340

Срок действия с 11 января 2008г. до 11 января 2011г.

Орган по сертификации бытовой электротехники “ТЕСТБЭТ” РОСС RU.0001.11 МЕ10

Сертификат соответствия требованиям ГОСТ Р ИСО 9001-2001,

регистрационный № РОСС RU.ИК80.К00028. Срок действия до 21.06.2010г.

Орган по сертификации систем качества «АКАДЕМИЯ-СЕРТ» №РОСС RU.0001.13ИК80.







## ГАРАНТИЙНОЕ СВИДЕТЕЛЬСТВО

Данный документ не ограничивает определенные законом права потребителей, но дополняет и уточняет оговоренные законом Обязательства, предполагающие соглашение сторон либо договор.

Поздравляем Вас с приобретением бытовой техники отличного качества!

- Внимательно ознакомьтесь с настоящим гарантийным свидетельством и проследите, чтобы оно было правильно заполнено и имело штампы магазина. При отсутствии штампов и даты продажи (либо кассового чека с датой продажи) гарантийный срок исчисляется с момента изготовления изделия, либо в соответствии с иными установленными законом доказательствами даты начала исчисления гарантийного срока.
- Тщательно проверьте внешний вид изделия, а также его комплектность согласно описанию или договору купли-продажи, претензии по внешнему виду и комплектности предъявляйте незамедлительно при принятии товара.
- Для установки (подключения) мы рекомендуем обращаться в наши сервисные центры. Вы можете воспользоваться услугами любых других квалифицированных специалистов или сделать это самостоятельно, воспользовавшись рекомендациями Руководства по эксплуатации, однако изготовитель не несет ответственности за недостатки изделия, возникшие из-за его неправильной установки.
- Перед установкой и использованием изделия обязательно внимательно прочтите Руководство по эксплуатации. По всем вопросам технического обслуживания и приобретения аксессуаров обращайтесь в наши сервисные центры.

Подробная информация о компаниях, уполномоченным изготовителем на ремонт и техническое обслуживание, прилагается отдельным списком.

Изготовитель: ООО "ТехПромИнвест", Россия, 236041 г. Калининград, ул.4-я Большая Окружная, 1-а  
тел./факс: (4012) 574049

Продукция изготовлена по лицензии.

Дополнительную информацию об этом и других изделиях группы Электролюкс - мирового лидера в производстве бытовой техники, об изготовителях, входящих в группу Электролюкс, и другие сведения вы можете получить у продавца и по нашей информационной линии:

в Москве (495) 937 78 37, 980 67 07; факс (495) 926 55 13  
 в Санкт-Петербурге (812) 303 95 98; факс (812) 303 95 99  
 E-mail: customer.care@electrolux.fi  
 Адрес для писем: Россия 129090 Москва, Олимпийский проспект, дом 16, бизнес-центр "Олимпик"  
 Наши адреса в Интернет: <http://www.electrolux.ru>

Мы сохраняем за собой право вносить изменения в конструкцию, комплектацию или технологию изготовления, таковые изменения не влекут обязательств по изменению или улучшению ранее выпущенных изделий.

Модель / Model **ERB 3 .. ..**

Продуктовый номер / Product number

9 2 5

Дата приобретения

« » 200 г.

Серийный номер - Serial number

С условиями гарантии ознакомлен

Потребитель

МАГАЗИН

ИЗЫМАЕТСЯ МАСТЕРОМ ПРИ ОБСЛУЖИВАНИИ

**ТАЛОН НА ГАРАНТИЙНОЕ ОБСЛУЖИВАНИЕ**

№ 607634 В

**Electrolux**

Модель **ERB 3 .. ..**

Продуктовый номер 9 2 5

Серийный номер

Дата приобретения

МАГАЗИН

ИЗЫМАЕТСЯ МАСТЕРОМ ПРИ ОБСЛУЖИВАНИИ

**ТАЛОН НА ГАРАНТИЙНОЕ ОБСЛУЖИВАНИЕ**

№ 607634 В

**Electrolux**

Модель **ERB 3 .. ..**

Продуктовый номер 9 2 5

Серийный номер

Дата приобретения

МАГАЗИН

При обнаружении в течение гарантийного срока в данном изделии недостатков, кроме возникших после передачи товара потребителю вследствие нарушения последним правил транспортировки, хранения, либо использования, а также действий третьих лиц или обстоятельств непреодолимой силы, мы обязуемся удовлетворить требования потребителя в соответствии с законом при следующих условиях:

☞ **Гарантийный срок составляет двенадцать месяцев с момента продажи изделия магазином, но не более двадцати четырех месяцев с даты производства.**

☞ Данная гарантия распространяется только на изделия, используемые в личных, семейных или домашних целях, не связанных с предпринимательской деятельностью. В противном случае гарантийный срок составляет три месяца.

☞ Гарантийный срок на комплектующие изделия (такие изделия, которые могут быть сняты с основного изделия без применения каких-либо инструментов, а именно ящики, полки, решетки, корзины, насадки, трубки, шланги или другие подобные комплектующие) составляет три месяца с момента продажи основного изделия магазином.

☞ Гарантийный срок на новые комплектующие и составные части изделия, установленные в основное изделие при гарантийном или платном ремонте, либо приобретенные отдельно (в сервисном центре) от основного изделия, составляет три месяца со дня выдачи потребителю изделия по окончании ремонта.

☞ Гарантийный ремонт выполняется бесплатно (включая стоимость работ, материалов и, при необходимости, и с учетом действующего законодательства, доставки) уполномоченной сервисной компанией на дому у потребителя или в мастерской по усмотрению сервисной компании.

☞ Гарантийный ремонт выполняется уполномоченной изготовителем сервисной компанией незамедлительно, то есть в минимальный срок, объективно необходимый для устранения данных недостатков с учетом обычно применяемого способа их устранения, в течение не более двадцати рабочих дней, если иной срок не определен письменным соглашением сторон.

☞ Претензии по качеству основного изделия, его комплектующих и составных частей принимаются только при условии, что недостатки обнаружены в течение гарантийных сроков, установленных соответственно на основное изделие, его комплектующие и составные части.

☞ В случае несвоевременного (спустя более одного месяца) извещения продавца о нарушении условий договора купли-продажи о качестве товара, продавец вправе отказать полностью или частично от удовлетворения предъявляемых потребителем требований.

В соответствии с законом, на данное изделие изготовителем установлен срок службы 10 лет с момента продажи изделия магазином. Правила безопасного и эффективного использования изделия изложены в Руководстве по эксплуатации. По истечении установленного срока службы изготовитель не несет ответственности за безопасность изделия.

☞ Ответственность по настоящей гарантии ограничивается, если иное не определено законом, указанными в настоящем документе обязательствами.

☞ Мы оставляем за собой право по единственно нашему усмотрению расширить свои обязательства перед потребителем по сравнению с требованиями закона и указанными в настоящем документе обязательствами.

#### **Гарантия не распространяется и не устанавливается:**

☞ На недостатки изделий, которые вызваны несоблюдением прилагаемого Руководства по эксплуатации, транспортными повреждениями, неправильной установкой (в том числе подключением к неправильному напряжению питания), небрежным обращением или плохим уходом, неправильным использованием (включая перегрузку).

☞ На изделия, которые подвергались конструктивным изменениям неуполномоченными лицами, или если удалены, не разборчивы или изменены продуктовый или серийный номер изделия.

☞ На недостатки изделий, возникшие вследствие эксплуатации с не устраненными иными недостатками, либо возникшие вследствие технического обслуживания или ремонта лицами или организациями, не являющимися нашими уполномоченными сервисными компаниями.

☞ На недостатки, которые вызваны независимыми от производителя причинами, такими как недопустимые государственными стандартами перепады напряжения питания, явления природы и стихийные бедствия, пожар, домашние и дикие животные, в частности насекомые (особенно муравьи и тараканы), попадания внутрь изделия посторонних предметов (жидкостей), и другими подобными причинами.

☞ На внешние и внутренние загрязнения, царапины, трещины, вмятины, потертости и прочие механические повреждения, возникшие в процессе эксплуатации или транспортировки.

☞ На такие повреждения деталей, вероятность которых существенно выше обычной по характеру их использования или которые произошли в результате естественного износа (включая расходные материалы), таких как лампы, элементы питания, фильтры и т.п., а также стеклянные и перемещаемые вручную пластмассовые детали.

• На работы по установке, регулировке, чистке изделия, замене расходных материалов и прочий уход за изделием, оговоренные в Руководстве по эксплуатации.

<p>Фамилия, имя, отчество потребителя _____ _____</p> <p>Адрес _____ _____ _____</p> <p>Телефон _____</p> <p>Дата ремонта _____</p> <p>Сервис-центр _____</p>	<p>Фамилия, имя, отчество потребителя _____ _____</p> <p>Адрес _____ _____ _____</p> <p>Телефон _____</p> <p>Дата ремонта _____</p> <p>Сервис-центр _____</p>
<p>Код откупа <b>C 1 0</b> _____</p>	<p>Код откупа <b>C 1 0</b> _____</p>

## АВТОРИЗОВАННЫЕ СЕРВИСНЫЕ ЦЕНТРЫ AEG Electrolux Zanussi (Беларусь и Россия)

<b>Абакан</b>	СП «CITY-сервис» Хакасия, Абакан, улица Вяткина, 12 тел. (390-22) 66564	<b>Владимир</b>	«Мастер-Сервис» 600000 Владимир, улица Большая Московская, 19 тел. (492-2) 420209
<b>Архангельск</b>	«Дом*Сервис» ПБОЮЛ Ульянов А.Н. 163061 Архангельск, улица Суворова, 12 тел. (818-2) 276912	<b>Владимир</b>	ООО «Электрон-Сервис» 600022 Владимир, улица Ново-Ямская, 73 тел. (492-2) 240819 факс (492-2) 242337
<b>Архангельск</b>	«Архсервис-центр» 163046 Архангельск, ул. Воскресенская, 85 тел. (818-2) 661866/ 659071	<b>Александров</b>	ООО «Радар-Сервис» 601650 Александров, Владимирская область, Красный переулок, 13 тел. (492-44) 20627/ 22841/ 21925 факс (492-44) 24491
<b>Северодвинск</b>	«Дом*Сервис» ПБОЮЛ Ульянов А.Н. 164500 Северодвинск, Архангельская обл., улица Воронина, 27 корпус А тел. (818-42) 583184	<b>Волгоград</b>	ООО «РБТ-сервис» 400081 Волгоград, улица Калеганова, 3 тел. (844-2) 362417/ 488558
<b>Астрахань</b>	СП «Элком» 414002 Астрахань, Октябрьская площадь, 1, Дом быта «Кристалл» тел. (851-2) 390853/ 391373	<b>Волгоград</b>	ООО фирма «Мир Видео 1» 400005 Волгоград, проспект Ленина, 58/1 тел. (844-2) 230594/ 234136
<b>Астрахань</b>	414040 Астрахань, улица Желябова, 72, 12 тел. (851-2) 382867/ 251232	<b>Волгоград</b>	ООО «Архимед-сервис» 400076 Волгоград, пересечение пр. Жукова и ул., тел. (844-2) 398690/ 397514
<b>Барнаул</b>	ЗАО «Региональный сервис центр» 656064 Барнаул, Алтайский край, улица Ленина, 106, 609 тел. (385-2) 268331	<b>Землячки</b>	Камышин СП «Альфа» 403870 Камышин, Волгоградская область, улица Кирова, 3 тел. (844-57) 34589
<b>Барнаул</b>	«Хелми-Сервис» 656049 Барнаул, Алтайский край, улица Пролетарская, 113 тел. (385-2) 239402/ 235988	<b>Вологда</b>	АСЦ «Вологда» 160026 Вологда, улица Панкратова, 75-а тел. (817-2) 522700
<b>Рубцовск</b>	ООО «Аргут» 658200 Рубцовск, Алтайский край, улица Советская, 2 тел. (385-57) 66195/ 22815	<b>Вологда</b>	Сервисный центр «ОРИОН» 160001 Вологда, улица Мира, 42 тел. (817-2) 721115/ 769670
<b>Белгород</b>	«Союз-Сервис» 308034 Белгород, проспект Ватутина, 5-а тел. (472-2) 253400	<b>Череповец</b>	АСЦ «Омнис-Сервис» 162622 Череповец, Вологодская область, Советский проспект, 98 тел. (820-2) 553242 факс (820-2) 559349
<b>Белгород</b>	ООО «Выбор» 308600 Белгород, проспект Ленина, 32 тел. (472-2) 326592	<b>Воронеж</b>	АСЦ «Инженер-сервис» 394062 Воронеж, улица Южно-Моравская, 2 тел. (473-2) 723666 факс (473-2) 330414
<b>Старый Оскол</b>	«Техномаркет» 309530 Старый Оскол, Белгородская обл., микрорайон Лебединец, 3 тел. (472-5) 440599/ 441082 факс (472-5) 245234	<b>Воронеж</b>	ООО «Технопрофсервис» 394026 Воронеж, проспект Труда, 91 тел. (473-2) 567461/ 163179 факс (473-2) 785989
<b>Благовещенск</b>	ип Десятник В.В. 676850 Белогорск, Амурская область, улица Ленина, 43 тел. (416-41) 25202	<b>Воронеж</b>	АОЗТ «Беркут» 394006 Воронеж, улица Ворошилова, 2 тел. (473-2) 701670
<b>Белогорск</b>	ООО «МТК-Сервис» 241001 Брянск, ул. Красноармейская, 170-б тел. (483-2) 413569	<b>Воронеж</b>	ООО «Эль-сервис» 394030 Воронеж, улица 6 января, 68 тел. (473-2) 393941/ 767641
<b>Брянск</b>	«Рембытаппарат» Брянск, улица Крапивницкого, 27 тел. (483-2) 645716	<b>Гомель</b>	«Нора-Сервис» Беларусь, 246640 Гомель, улица Интернациональная, 10, 716 тел. (423-2) 530916 факс (423-2) 531173
<b>Владивосток</b>	пбоюл Юзефович 690014 Владивосток, Приморский край, Народный проспект, 11 тел. (423-2) 206600/ 207700	<b>Екатеринбург</b>	Сервисный центр «Норд» Екатеринбург, улица Донская, 31 тел. (343) 3340828/ 3342378/ 3352592/ 3793282
<b>Владивосток</b>	«Море-Сервис» 690600 Владивосток, Приморский край, улица Алеутская, 45-а тел. (423-2) 400999/ 401420	<b>Екатеринбург</b>	ООО «Уральский вал-сервис» 620050 Екатеринбург, улица Монтажников, 4 тел. (343) 3543619/ 3543625/ 3543628
<b>Находка</b>	ип Смоленский Находка, Приморский край, улица Молодёжная, 9 тел. (423-6) 620670/ 771741	<b>Екатеринбург</b>	«М.Видео-сервис» Екатеринбург, улица Радищева, 55, 11/1 тел. (343-2) 232222/ 231310
<b>Находка</b>	«Спектр-сервис» 692900 Находка, Приморский край, улица Пограничная, 40 тел. (423-6) 630362/ 644929/ 656078 факс (423-6) 636556	<b>Нижний Тагил</b>	ЦТО «Ока» 622036 Нижний Тагил, Свердловская область, улица Октябрьской Революции, 66 тел. (343-5) 410008/ 410009
<b>Уссурийск</b>	ООО «Полукс» 692519 Уссурийск, Приморский край, улица Советская, 29 тел. (423-41) 40039 факс (423-41) 21035	<b>Иваново</b>	«Луч-сервис» 153024 Иваново, улица Заводская, 13 тел. (493-2) 472985
<b>Владикавказ</b>	ООО «Альда-Сервис» Северная Осетия (Алания), 362007 Владикавказ, улица Кутузова, 82 тел. (867-2) 640460	<b>Иваново</b>	ООО «Центр ремонтных услуг» 153048 Иваново, улица Г.Хлебникова, 36 тел. (493-2) 291738 факс (493-2) 291510
<b>Владикавказ</b>	Сервисный центр «Стинол-Люкс» Северная Осетия (Алания), 362043 Владикавказ, улица Цоколаева, 14 тел. (867-2) 575222 факс (867-2) 575333	<b>Иваново</b>	ООО фирма «Сканер-Инвест Сервис» 153004 Иваново, улица 1-я Сибирская, 15 тел. (493-2) 371903 факс (493-2) 418881
<b>Владимир</b>	ПУ «РОСТ-сервис» 600011 Владимир, улица Юбилейная, 60 тел. (492-2) 305055	<b>Кинешма</b>	ООО «Рембыттехника» 155800 Кинешма, Ивановская область, улица Правды, 7-б тел. (493-31) 21639
		<b>Ижевск</b>	ООО «РИТ-Сервис» Удмуртия, 426008 Ижевск, улица Пушкинская, 216 тел. (341-2) 430667

<b>Ижевск</b>	Сервисный центр "ДС" Удмуртия, 426033 Ижевск, улица Карла Маркса, 393 тел. (341-2) 431662 факс (341-2) 435064	<b>Кемерово</b>	Сервисный центр "КВЭЛ" 650004 Кемерово, улица Соборная, 8 тел. (384-2) 358319 факс (384-2) 523390
<b>Ижевск</b>	"Эльдорадо-Сервис" Удмуртия, 426011 Ижевск, улица Удмуртская, 261 тел. (3412) 679053	<b>Кемерово</b>	"Квант Плюс" 650099 Кемерово, улица Островского, 33 тел. (384-2) 332003/ 8 (902) 9832003
<b>Ижевск</b>	Сервисный центр "Ваш Дом" Удмуртия, 426063 Ижевск, Ключевой посёлок, 63-а тел. (341-2) 757777/ 753464	Новокузнецк	"НК-Сервис" 654034 Новокузнецк, Кемеровская область, улица Бугарева, 23 тел. (384-3) 375988
Глазов	Сервисный центр "Ваш Дом" Удмуртия, Глазов, улица Калинина, 6 тел. (341-41) 40737	Новокузнецк	ООО "Кузбасс-сервис" 654041 Новокузнецк, Кемеровская область, улица Циолковского, 40 тел. (384-3) 779173
Сарапул	"Холод-сервис" Удмуртия, Сарапул, улица Горького, 12 тел. (341-47) 40804/ 40360	<b>Киров</b>	СЦ "Квадрат-Сервис" 610027 Киров, улица Карла Маркса, 127 тел. (833-2) 373273/ 373555 факс (833-2) 673961
<b>Иркутск</b>	ООО НПФ "ГИС" 664081 Иркутск, улица Партизанская, 149 тел. (395-2) 513109 факс (395-2) 513693		<i>Приёмный пункт:</i> 610000 Киров, улица Степана Халтурина, 12/1 тел. (833-2) 351604
<b>Иркутск</b>	ООО "Фрейм" 664039 Иркутск, улица Гоголя, 53, 19 тел. (395-2) 389008	<b>Киров</b>	ООО фирма "Электрон-Сервис" 610001 Киров, Октябрьский проспект, 116-а тел. (833-2) 546956
<b>Иркутск</b>	АСЦ "Комту-Сервис" 664081 Иркутск, улица 4-я Советская, 65 тел. (395-2) 222699/ 546854	<b>Кострома</b>	ООО "Гепард Сервис" 156000 Кострома, улица Молочная гора, 3, Рыбные ряды корпус 1 тел. (494-2) 312501
Ангарск	"Байкал-сервис" 665841 Ангарск, Иркутская область, 18-й микрорайон, 1, 262 тел. (395-1) 550536	<b>Кострома</b>	ЗАО "Аксон Сервис" 156603 Кострома, улица Станкостроительная, 5-б тел. (494-2) 220512/ 220382
Ангарск	чп Жолудев В.В. Ангарск, Иркутская область, п.Майск, улица Степана Разина, 5 тел. (395-1) 652505/ 698858	<b>Краснодар</b>	чп Пузенко С.В. 350072 Краснодар, Краснодарский край, улица Московская, 5 тел. (861-2) 521281 факс (861-2) 520934
Братск	Сервис-центр "Смарт" 665719 Братск, Иркутская область, улица Южная, 103 тел. (395-3) 433700	Армавир	"МС-центр" 352923 Армавир, Краснодарский край, улица Краснофлотская, 76 тел. (861-37) 77766
Усолье-Сибирское	"Электро-Быт-Сервис-Анг" Усолье-Сибирское, Иркутская область, Комсомольский проспект, 58-а, Дом быта "Сибирячка" тел. 8 (243) 63683	Новороссийск	ООО "Аргон-сервис" 353900 Новороссийск, Краснодарский край, улица Серова, 14 тел. (861-7) 630395/ 631115
Усть-Илимск	"Мастер Сервис" 666685 Усть-Илимск, Иркутская область, улица Энтузиастов, 11, д/б "Радуга" тел. (395-35) 60057	Сочи	ТОО "Техинсервис" 354002 Сочи, Краснодарский край, Курортный проспект, 76 тел. (862-2) 620295
<b>Йошкар-Ола</b>	"Пинк Долфин" Марий Эл, 424000 Йошкар-Ола, проспект Гагарина, 7 тел. (836-2) 112389	<b>Красноярск</b>	Сервисный центр "Близнецов" 660020 Красноярск, Красноярский край, улица Дудинская, 12-а тел. (391-2) 276720/ 653441/ 296595
<b>Йошкар-Ола</b>	"Эльдорадо-Сервис" Марий Эл, 424038 Йошкар-Ола, улица Анциферова, 12-б тел. (836-2) 726379/ 723897	<b>Курган</b>	ООО "Т-во предпринимателей" 640000 Курган, улица Красина, 41 тел. (352-2) 457683
<b>Казань</b>	ООО "Александр и К" Татарстан, 420021 Казань, улица Нариманова, 65 тел. (843-2) 930190 факс (843-2) 931721	<b>Курган</b>	Технический центр "ТВ-сервис" 640000 Курган, улица Кирова, 83 тел. (352-2) 461542/ 421577
<b>Казань</b>	ООО "Эльдорадо-Сервис" Татарстан, 420132 Казань, улица Амирхана, 30 тел. (843) 2780000	<b>Курск</b>	Сервисный центр "Сунцов" 305004 Курск, улица Льва Толстого, 9 тел. (471-2) 521340/ 333597
Бугульма	ООО "Стинол Сервис" Татарстан, 423230 Бугульма, улица Гафиатулина, 19 тел. (855-14) 52434 факс (855-14) 52413	<b>Кызыл</b>	СЦ "Видикон-сервис" Тува, Кызыл, улица Калинина, 1-б, Машзавод тел. (394-22) 10322 факс (394-22) 38064
Набережные Челны	фирма "Марина-М" Татарстан, 423819 Набережные Челны, проспект Мира, 46, 112 тел. (855-2) 532496	<b>Липецк</b>	ООО "Оптим Лтд" 398001 Липецк, улица Советская, 66-а тел. (474-2) 238258
Набережные Челны	ООО "Элекам-сервис +" Татарстан, 423815 Набережные Челны, Шишкинский бульвар, 8 п.1 к.2 тел. (855-2) 530546/ 530465	<b>Липецк</b>	СЦ "Фолиум" 398600 Липецк, Универсальный проезд, 14 тел. (474-2) 331535 факс (474-2) 318182
<b>Калининград</b>	чп Галютин 236040 Калининград, улица Черняховского, 76, магазин Электрোলкс тел. (411-2) 538528 факс (411-2) 450812	<b>Липецк</b>	СЦ "Быттехника" Липецк, улица Семашко, 14 тел. (474-2) 276612/ 391125
<b>Калининград</b>	ООО "Вестер-Сервис" 236040 Калининград, улица Горького, 50 тел. (411-2) 272054/ 273151/ 273432	<b>Магадан</b>	"ЦентрВидеоСервис" 685000 Магадан, улица Гагарина, 28-в, 64 тел. (413-22) 75706
<b>Калуга</b>	ООО ТТЦ "Лана-Сервис" 248000 Калуга, улица Пушкина, 10/75 тел. (484-2) 795989/ 548605	<b>Магадан</b>	чп Шантисленко Магадан, улица Пролетарская, 59, магазин "Уют" тел. (413-22) 75844/ 57048
Обнинск	ООО "Радиотехника" 249020 Обнинск, Калужская область, улица Курчатова, 46 тел. (484-39) 53131	<b>Майкоп</b>	"Электрон-сервис" Адыгея, 385018 Майкоп, улица Димитрова, 25 тел. (877-22) 66238
		<b>Майкоп</b>	"Джун Лтд" Адыгея, Майкоп, улица Хакурате, 155, сервисный центр тел. (877-22) 47527
		<b>Махачкала</b>	"Техник ISE" Дагестан, Махачкала, проспект Шамиля, 20 тел. (872-2) 647133 факс (872-2) 642895

<b>Махачкала</b>	АОЗТ "Люкс Лтд." Дагестан, 367002 Махачкала, улица Ленина, 113-а тел. (872-2) 682582 факс (872-2) 679587		Сергиев-Посад, пр-кт Красной Армии, дом 84/22 тел. (254) 76420
<b>Минск</b>	"Электросервис" Беларусь, 220600 Минск, улица Чернышевского, 10-а, 409 тел. 375 (17) 2856922 факс 375 (17) 2101292		Щёлково, улица Талсинская, дом 6-а тел. (256) 71009
<b>Минск</b>	СЦ "Тибериум" Беларусь, 220034 Минск, улица Козлова, 23 тел. +375 (17) 2942037/ (17) 2946355/ (29) 6062037/ (29) 6869355	Коломна	Щёлково, улица Центральная, дом 54 тел. (256) 66425 "Pro-Сервис" 140400 Коломна, Московская область, улица Гранатная, 5 тел. 8 (916) 9748484/ (26) 143476
<b>Минск</b>	чп Киселёв Беларусь, Минск, улица Желудновича, 26 тел. 8-0297-512837 пейджер 375 (17) 2070000 абонент 7733	Раменское	ООО "Сервис-центр Техника" 140100 Раменское, Московская область, улица Школьная, 9 тел. (8-246) 74385/ 73499/ 32127
<b>Москва</b>	Совинсервис-Электролюкс 109028 Москва, Певческий переулок, 1/2 строение 1 тел. (495) 9179108 <i>запасные части и аксессуары</i> тел. (495) 2985024 <i>пылесосы, СВЧ, мелкая техника, аксессуары</i> 109004 Москва, Николаямский переулок, 3-а корп. 4 тел. (495) 9126120 "М.Видео-сервис"	Серпухов	ТЦ "Топаз" 142201 Серпухов, Московская область, улица Московская, 44 тел. (27) 354300/ 351500/ 735119
<b>Москва</b>	Единая диспетчерская служба тел. (495) 7440110 (многоканальный) <i>Приёмные пункты:</i> Москва, улица Маросейка, 6/8 тел. (495) 9218008 Москва, Чонгарский бульвар, 3 тел. (495) 3167560 Москва, Ленинградский проспект, 16 стр.1 тел. (495) 7862813	<b>Мурманск</b>	ООО "СиПиЭс Мурманск-ТехЦентр" 183038 Мурманск, улица Софьи Перовской, 37 тел. (815-2) 455031 факс (815-2) 450989
<b>Москва</b>	Москва, улица 2-я Карачаровская, 14 стр.3 ООО "Мир и Сервис" 115477 Москва, Пролетарский проспект, 23 тел. (495) 7440014/ 3251115/ 3255300/ 3255311 факс (495) 3250305 "Сити сервис" 123100 Москва, ул. Анатолия Живова, 8 строение 1 тел. (495) 5075592 <i>продажа аксессуаров и запасных частей</i> тел. (495) 5107687 <i>Московская область</i> тел. (495) 5107687	<b>Мурманск</b>	ООО "Электроника-сервис" 183017 Мурманск, улица Лобова, 39/13 тел. (815-2) 220490 Мурманск, Ледокольный проезд, 5 тел. (815-2) 535775 чп Мирзоева
<b>Москва</b>	Экспресс-сервис "Аттика-Сервис" 117860 Москва, улица Вавилова, 67 тел. (495) 1247001 (круглосуточно) тел. (495) 1252780/ 7929206/ 1248428 "ДВ-Сервис" Москва, улица Профсоюзная, 73 тел. (495) 9133939/ 7199559 <i>выездная служба</i> тел. (495) 7877016	<b>Нальчик</b>	Кабардино-Балкария, 360000 Нальчик, проспект Ленина, 24 тел. (866-2) 420430 ООО "Гарант-сервис" Нижний Новгород, улица Заярская, 18 тел. (831-2) 623601/ 620029/ 163141/ 163151
<b>Москва</b>	ЗАО "ЛИТ-Сервис" 107076 Москва, ул. Краснобогатырская, 75 корп. 1 (495) 7459899/ 9630646 <i>приёмный пункт</i> Москва, бульвар Дмитрия Донского, д.2а тел. (495) 7115827 "Эл Ко-сервис" 123298 Москва, улица Берзарина, 16 тел. (495) 2587549/ 2587592	<b>Нижний Новгород</b>	СЦ "Бытовая Автоматика" 603024 Нижний Новгород, улица Полтавская, 2-а тел. (831-2) 371949/ 783552
<b>Москва</b>	СЦ "Техносила" 105122 Москва, Щёлковское шоссе, 5 стр.1 тел. (495) 7254195/ 7254196 "ЗИП-М" магазин аксессуаров и запасных частей тел. (495) 2293940 (многоканальный) "Берингов пролив - Магнум" 141282 Ивanteeвка, Московская область, улица Толмачёва, 27 тел. (495) 5000560 (253) 61194/ 62401	<b>Нижний Новгород</b>	СЦ "Электроника" 603000 Нижний Новгород, улица Алексеевская, 9 тел. (831-2) 194108/ 194110 603016 Нижний Новгород, улица Лескова, 8 тел. (831-2) 546818/ 594620 ЗАО "Полаир" 603950 Нижний Новгород, ГСП-722, улица Бутырская, 32-а тел. (831-2) 730880 - холодильники; (831-2) 739378 - стиральные машины, плиты СЦ "Электроника" Новгород, ул. Большая Санкт-Петербургская, 81-а тел. (816-2) 643654 чп Богдасаров Б.Г. 173526 Новгород, посёлок Панковка, улица Промышленная, 1 тел. (816-2) 191150
<b>Ивanteeвка</b>	Приёмные пункты: Дмитров, улица Маркова, дом 8-а тел. (222) 74219/ 45775 Ивanteeвка, Советский проспект, дом 2А тел. (495) 5842354/ 5842373 (253) 61953/ 60405/ 60867 Королёв, проспект Королёва, дом 3 тел. (495) 5116604 Мытищи, улица Юбилейная, дом 19 тел. (495) 5811130 Пушкино, Пушкинское шоссе, дом 6-а тел. (253) 22864/ 21887 Пушкино, Советская площадь, дом 1/7 тел. (253) 34670 Сергиев-Посад, проспект Красной Армии, дом 143 тел. (254) 76016	<b>Новгород</b>	СЦ "Фрегат-сервис" 630005 Новосибирск, улица Мичурина, 22 тел. (383) 2120037/ 2111221 "Элга-сервис" 630112 Новосибирск, улица Королева, 17А тел. (383-2) 772320/ 772369/ 772559/ 772343
		<b>Новгород</b>	СЦ "Сибирь" 630015 Новосибирск, улица Гоголя, 227 тел. (383) 2799613 ООО "Сибирский Сервис" 630054 Новосибирск, улица Плахотного, 39 тел. (383-2) 924712/ 431638/ 571995
		<b>Новосибирск</b>	ООО "Юджин" 633190 Бердск, Новосибирская область, улица Первомайская, 7-а тел. (383-41) 21114
		<b>Новосибирск</b>	СЦ "Сибирский сервис" 632864 Карасук, Новосибирская область, улица Чайковского, 26 тел. 8 (913) 9513419 АСЦ "Тайсервис" 663300 Норильск, Таймырский АО, улица Ленинградская, 22/43 тел. (391-9) 491212
		<b>Новосибирск</b>	СЦ "А.И.С.Т." 663310 Норильск, Таймырский АО, проспект Ленина, 10, 80 тел. (391-9) 481080
		<b>Омск</b>	ООО "Сервис Бытовой Техники" 644033 Омск, улица Волхостроя, 90 тел. (381-2) 251610 "Евротех-сервис" 644024 Омск, улица Маршала Жукова, 91 тел. (381-2) 580687 факс (381-2) 530881
		<b>Омск</b>	

<b>Омск</b>	ООО "Бытовая техника" Омск, Иртышская набережная, 12 тел. (3812) 579540/ 579541	<b>Самара</b>	ООО "Фирма Сервис-Центр" 443096 Самара, ТПЦ "Аквариум", ул Мичурина, 15, 207 тел. (846) 2637575/ 2637474
<b>Оренбург</b>	ООО ТПЦ "Ликос-Сервис" 460006 Оренбург, улица Невельская, 8-а тел. (353-2) 572491/ 572494/ 572668/ 792368		<i>мелкая бытовая техника</i> 443090 Самара, ул. Антонова-Овсеенко, 59а тел. (846) 2244646
<b>Оренбург</b>	ООО "Веста" 460006 Оренбург, проспект Парковый, 13 тел. (353-2) 381722/ 381706	<b>Тольятти</b>	"Мастер-класс" 445035 Тольятти, Самарская область, улица Карбышева, 6 тел. (848-2) 260595/ 260065
<b>Бузулук</b>	СП "Альянс" 461049 Бузулук, Оренбургская область, 2-ой микрорайон, 34 тел. (353-42) 27147	<b>Тольятти</b>	"Волга-Техника Холдинг" 445022 Тольятти, Самарская область, бульвар 50 лет Октября, 26 тел. (848-2) 227185/ 500567 факс (848-2) 227241
<b>Орск</b>	СП "Альянс-С" 462428 Орск, Оренбургская область, улица Краматорская, 10 тел. (353-7) 266266	<b>Санкт Петербург</b>	ООО "Точно в срок" 196128 Санкт Петербург, улица Благодатная, 6 тел. (812) 3682205/ 3682206/ +7 (911) 2606777 факс (812) 3690072
<b>Орск</b>	"Аста-сервис" 462420 Орск, Оренбургская обл, ул Краматорская, 50 тел. (353-7) 213666/ 259803		<i>ремонт пылесосов, продажа аксессуаров</i> 194223 Санкт-Петербург, пр-кт Мориса Гореза, 64 тел. (812) 5541117/ 5541188
<b>Орёл</b>	Сервисный центр "Гранд" 302030 Орёл, площадь Мира, 3 тел. (486-2) 436765	<b>Санкт Петербург</b>	"Партия-Сервис-Балтик" 196191 Санкт Петербург, улица Варшавская, 51 корпус1 тел. (812) 3742116/ 3742117
<b>Орёл</b>	"МастерЪ" 302016 Орёл, улица Латышских стрелков, 1 тел. (486-2) 751480	<b>Санкт Петербург</b>	Совинсервис-Санкт Петербург 193144 Санкт Петербург, Суворовский пр-кт, 35 тел. (812) 2750571/ 2750121/ 2750556
<b>Пенза</b>	ООО "ТехноСервис" 440600 Пенза, улица Пушкина, 10 тел. (841-2) 544301		<i>пылесосы, СВЧ, мелкая техника</i> 198020 Санкт Петербург, Нарвский проспект, 18 тел. (812) 2520329/ 3208293
<b>Пенза</b>	ЗАО "Техсервис" 440044 Пенза, улица Коммунистическая, 28 тел. (841-2) 558598/ 646856/ 621149 факс (841-2) 646623	<b>Саранск</b>	ЗАО "Сарансктехприбор" Мордовия, 430000 Саранск, улица Советская, 52 тел. (834-2) 242255/ 328034
<b>Пермь</b>	ООО "Импорт-Сервис" 614107 Пермь, улица Инженерная, 10 тел. (342-2) 656983 факс (342-2) 661260	<b>Саратов</b>	"Сар-сервис" 410600 Саратов, улица Ульяновская, 7 тел. (845-2) 510099 факс (845-2) 514213
<b>Пермь</b>	ООО "Эльдорадо-Сервис" 614014 Пермь, улица Соликамская, 271-а тел. (342) 2631402/ 2631403	<b>Саратов</b>	ООО "Эльдорадо-СПЦ" 410040 Саратов, проспект 50-лет Октября, 110-а тел. (845-2) 485988/ 486188
<b>Петрозаводск</b>	"Акант-сервис" Карелия, 185002 Петрозаводск, улица Суоярвская, 8 тел. (814-2) 722056	<b>Саратов</b>	ТОО ДФ "Рим-2" 410002 Саратов, улица Московская, 66 тел. (845-2) 721069/ 984324 факс (845-2) 284139
<b>Петрозаводск</b>	"Альфа-Сервис" Карелия, 185011 Петрозаводск, улица Лыжная, 2-б тел. (814-2) 636320	<b>Саратов</b>	ООО Сервис-центр "Скарт" 410040 Саратов, проспект 50 лет Октября, 110-а тел. (845-2) 370707
<b>Псков</b>	Сервис-центр "САМ" 180004 Псков, Октябрьский проспект, 56 тел. (811-2) 165527	<b>Саратов</b>	"Архипелаг-Сервис" 410000 Саратов, проспект Кирова, 22 тел. (845-2) 523774/ 272268
<b>Ростов-на-Дону</b>	ООО "Абрис плюс" 344018 Ростов-на-Дону, Будёновский пр-кт, 72-а тел. (863-2) 443590	<b>Смоленск</b>	СПЦ "Тарант" 214000 Смоленск, улица Ленина, 22/6 тел. (481-2) 618800/ 683500
<b>Ростов-на-Дону</b>	ООО "Элтех" 344068 Ростов-на-Дону, улица Нариманова, 72/2 тел. (863) 2312032/ 2312033/ 2474152	<b>Ставрополь</b>	ТОО "Норд-Сервис" 355000 Ставрополь, улица Кулакова, 24 тел. (865-2) 293030/ 265106 факс (865-2) 943814
<b>Ростов-на-Дону</b>	344092 Ростов-на-Дону, проспект Космонавтов, 2 тел. (863) 2206872		ЗАО "СИМПЭКС" 357600 Ессентуки, Ставропольский край, улица Пятигорская, 143 тел. (879-34) 25090/ 28861 факс (879-34) 28518
<b>Ростов-на-Дону</b>	ТОО РПЦ "Совинсервис" 344006 Ростов-на-Дону, проспект Соколова, 11 тел. (863-2) 405782/ 635782/ 643400	<b>Ессентуки</b>	"Телевид-сервис" Минеральные Воды, Ставропольский край, улица Московская, 29-а тел. (879-22) 76518/ (879-33) 76137/ (865-2) 913574 факс (879-22) 76145
<b>Ростов-на-Дону</b>	ООО "Эльсервис" 344092 Ростов-на-Дону, проспект Космонавтов, 2/2 тел. (863) 2377688/ 2377663/ 2377696	<b>Минеральные Воды</b>	пбююл Богданов В.А. 357203 Минеральные Воды, Ставропольский край, проспект 22 Партсъезда, 12, 142 тел. (879-22) 63717/ 8 (928) 2528484
<b>Ростов-на-Дону</b>	"Поиск-сервис" 344065 Ростов-на-Дону, ул. 50 лет Ростсельмаш, 1 тел. (863) 2552017/ 2552018/ 2552019		"И.С. Бизнес-сервис" 357519 Пятигорск, Ставропольский край, проспект Калинина, 19 тел. (839-7) 973598 факс (839-7) 973802
<b>Волгодонск</b>	СПЦ "Комфорт-сервис" Волгодонск, Ростовская область, ул. К.Маркса, 30 тел. (863-92) 52929	<b>Пятигорск</b>	"Норд-Сервис" Пятигорск, Ставропольский край, улица Московская, 96 тел. (879-33) 45085
<b>Каменск-Шахтинский</b>	"Диорит-сервис" 347800 Каменск-Шахтинский, Ростовская область, улица Красная, 62 тел. (863-65) 42851/ 40455/ 41027/ 40719	<b>Пятигорск</b>	"Атлант-Центр" Коми, 167000 Сыктывкар, улица Индустриальная, 10 тел. (821-2) 310580
<b>Рязань</b>	"Фонограф-Сервис" 390005 Рязань, улица Гагарина, 14 тел. (491-2) 246853/ 246853/ 922484		"Домосервис" Коми, 167981 Сыктывкар, Сысольское шоссе, 1/3 тел. (821-2) 211532/ 211832/ 211399
<b>Рязань</b>	ООО "Сервисный центр" 391011 Рязань, Куйбышевское шоссе, 21 тел. (491-2) 210734/ 251580	<b>Сыктывкар</b>	Сервисный центр "Ваш Дом" Коми, 167023 Сыктывкар, улица Морозова, 115 тел. (821-2) 212848
<b>Рязань</b>	"Арктика-сервис" 390046 Рязань, улица Яхонтова, 19 тел. (491-2) 254096/ 215720		
<b>Самара</b>	ООО "Эль-Сервис" 443066 Самара, улица XXII Партсъезда, 52 тел. (846) 2287218/ 2285090/ 91/ 92	<b>Сыктывкар</b>	
<b>Самара</b>	СПЦ "Триада-М" 443099 Самара, улица Ленинградская, 17 тел. (846) 2641037	<b>Сыктывкар</b>	

<b>Ухта</b>	СП "Быттехника" Коми, 169300 Ухта, улица Бушуева, 18 тел. (214-72) 33760	<b>Сургут</b>	"Интерсервис" 628405 Сургут, Ханты-Мансийский АО, Комсомольский проспект, 44
<b>Тамбов</b>	"Атлант-сервис" 392000 Тамбов, улица Московская, 23-а тел. (475-2) 726346	<b>Сургут</b>	МП "Холодильная техника" 628400 Сургут, Ханты-Мансийский АО, улица Студенческая, 21
<b>Тамбов</b>	"SR-KRATA" 392000 Тамбов, улица Красная, 7-а тел. (475-2) 725123 факс (475-2) 723272	<b>Чебоксары</b>	СП "Белая техника" Чувашия, 428018 Чебоксары, улица Пирогова, 20 тел. (835-2) 431211
<b>Тверь</b>	ООО "СТЭКО" 170002 Тверь, проспект Чайковского, 100 тел. (482-2) 320023	<b>Челябинск</b>	ООО "Логос-Сервис" 454026 Челябинск, проспект Победы, 292 тел. (351) 7413403
<b>Тверь</b>	ООО ТПЦ "Весы-Веста" 170001 Тверь, улица Спартака, 50 тел. (482-2) 423389/ 428494	<b>Челябинск</b>	ООО ТПЦ "Рембыттехника" <i>выездное обслуживание:</i> (351) 2802020/ 2802070/ 2802424/ 2802444/ 2802345 <i>приёмные пункты (мелкая техника):</i> 454081 Челябинск, улица Артиллерийская, 102, тел. (351) 7727205/ 7727366
<b>Кимры</b>	СП "Престиж-Сервис" 171510 Кимры, Тверская обл., ул. Урицкого, 9 тел. (482-36) 32138	<b>Челябинск</b>	454038 Челябинск, улица Сталеваров, 15, тел. (351) 7243672
<b>Томск</b>	ООО "СБ-сервис" 634061 Томск, улица Никитина, 37-а тел. (382-2) 527772	<b>Челябинск</b>	454126 Челябинск, улица Молодогвардейцев, 48-а, тел. (351) 2803550
<b>Томск</b>	ООО "Академия-Сервис" 634055 Томск, Академический пр-кт, 1 блок А, 204 тел. (382-2) 491580/ 492808	<b>Челябинск</b>	ООО "Трейд-сервис" 454080 Челябинск, проспект Комарова, 114 тел. (351) 7726992/ 7720701/ 7726501
<b>Тула</b>	ООО "Архимед-сервис" 300000 Тула, улица Фридриха Энгельса, 40 тел. (487-2) 361917	<b>Челябинск</b>	СП "Электро-Н" 454112 Челябинск, площадь Победы, 302 тел. (351) 7410141/ 7410151
<b>Тула</b>	тел. (487-2) 415552/419030 ЗАО ПКФ "Профит" 300000 Тула, улица Вересаева, 1 тел. (487-2) 309464/ 309565	<b>Копейск</b>	ООО ТПЦ "Рембыттехника" 456000 Копейск, Челябинская обл., пр-кт Ильича, 16 тел. (35139) 39759
<b>Щёкино</b>	"Мастер-Быт" 301200 Щёкино, Тульская область, улица Пионерская, 22 тел. (487-51) 50107	<b>Магнитогорск</b>	ООО "Магэлис" 455038 Магнитогорск, Челябинская область, улица Завенягина, 9 тел. (351-9) 307466
<b>Тюмень</b>	ТПЦ "Тюмень-Импорт-Сервис" 625026 Тюмень, улица Мельникайте, 97 тел. (345-2) 494222/ 311280	<b>Чита</b>	СП "Славянский-Электроника" 672010 Чита, улица Ингодинская, 35 тел. (302-2) 325522
<b>Тюмень</b>	ООО "Сервис Тюмень" 625000 Тюмень, улица 30 Лет Победы, 113-а тел. (345-2) 352584/ 702352	<b>Чита</b>	ООО "Архимед" 672000 Чита, улица Анохина, 10 тел. (302-2) 364701
<b>Тюмень</b>	ООО "АЮЗ и К" 625051 Тюмень, улица Свердлова, 5 тел. (345-2) 451972/ 451973 факс (345-2) 354620	<b>Чита</b>	факс (302-2) 308801 ООО "Эпсилон" 672038 Чита, улица Нагорная, 111 тел. (302-2) 369212/ 369213
<b>Тобольск</b>	Сервисный центр "СВ" 626150 Тобольск, Тюменская область, 4 микрорайон, 85 тел. (345-11) 53399	<b>Элиста</b>	ООО "Интерлайн" Калмыкия, Элиста, 7-й микрорайон, 1-б тел. (847-22) 38859
<b>Улан Удэ</b>	ООО "Кондор-сервис" Бурятия, 670045 Улан Удэ, улица Гагарина, 15 тел. (301-2) 442344	<b>Якутск</b>	"Техно-Сервис" Якутия (Саха), 677000 Якутск, улица Дзержинского, 37/1 тел. (914-2) 757578
<b>Ульяновск</b>	ООО ТПЦ "Лидинг" 432072 Ульяновск, Ульяновский пр-кт, 10, 3 этаж тел. (842-2) 209781	<b>Ярославль</b>	факс (411-2) 366-444 ЗАО "ТАУ" 150049 Ярославль, улица Свободы, 101 тел. (485-2) 796677
<b>Ульяновск</b>	АСЦ "РИО" 432045 Ульяновск, ул. Кузоватовская, 29, 107 тел. (842-2) 646236	<b>Ярославль</b>	факс (485-2) 796679 "Рослан-сервис" 150000 Ярославль, улица Первомайская, 9/12 тел. (485-2) 725722/ 304669
<b>Уфа</b>	ООО "Планета Люкс" Башкортостан, 450000 Уфа, улица Сочинская, 8 тел. (347-2) 734485	<b>Ярославль</b>	факс (485-2) 725723 ООО "ПРОЛОГ-Сервис" 150000 Ярославль, улица Первомайская, 33 тел. (485-2) 305535
<b>Уфа</b>	фирма "Лагуна" Башкортостан, Уфа, улица Победы, 9 тел. (347-2) 600379	<b>Ярославль</b>	факс (485-2) 726381 ООО "Транс-экспедиция" 152920 Рыбинск, Ярославская область, проспект Серова, 8 тел. (485-5) 556572
<b>Уфа</b>	Сервис-центр "Техно" Башкортостан, 450000 Уфа, ул. Чернышевского, 88 тел. (347-2) 799070	<b>Рыбинск</b>	
<b>Уфа</b>	Центр "Импорт Сервис" Башкортостан, 450078 Уфа, улица Воровского, 93 тел. (347-2) 281710/ 281701 факс (347-2) 524697		
<b>Уфа</b>	ООО "Эльдорадо-сервис" Башкортостан, 420098 Уфа, улица Комсомольская, 2 тел. (347-2) 924856		
<b>Хабаровск</b>	"Контур" 600044 Хабаровск, Хабаровский край, проспект 60 лет Октября, 210 тел. (421-2) 701000		
<b>Ханты-Мансийск</b>			
<b>Нефтеюганск</b>	СП "Юганск" 628310 Нефтеюганск, Ханты-Мансийский АО, 12 микрорайон, 47 тел. (346-12) 52232		
<b>Нефтеюганск</b>	факс (346-12) 52242 СП "АИС" 628311 Нефтеюганск, Ханты-Мансийский АО, 13 микрорайон, 56 тел. (346-12) 48596/ 54233		

Продукция изготовлена по лицензии.

Адрес предприятия-изготовителя:  
ООО "Техпромвест", Россия, 236009 г. Калининград,  
ул. 4-я Большая Окружная, 1-а тел/факс: (4012) 574049